

# Büroraumplanung

umfassend auf Ihre Anforderungen abgestimmt

## 3 Sie legen fest, wie es weitergeht.

Ihrer konzeptionellen Entscheidung folgend arbeiten wir für Sie alternative Möblierungsplanungen mit detaillierten Vorschlägen zu den Einrichtungsfaktoren aus. Volle Kostentransparenz erhalten Sie durch die entsprechenden Angebote.

## 4 Ideen werden greifbar.

2-D- bzw. 3-D-Planungszeichnungen oder Renderings vermitteln einen ersten guten Eindruck. Selbstverständlich bemustern wir entsprechend unserer Lösungskonzeption, um Ihnen einen realistischen Eindruck zu geben.

## 5 Überzeugen Sie sich selbst von guter Arbeit.

Ihre neuen Möbel kommen mit der ASSMANN eigenen Logistik terminsicher zu Ihnen. Erfahrene Monteure erledigen zuverlässig den Aufbau. Auch nach der Lieferung stehen wir Ihnen gemeinsam mit unserem Fachhandelspartner mit Rat und Tat zur Seite.

Ihre Zufriedenheit ist unser Maßstab



← Neben Zeichnungen bieten fotorealistische Renderings eine gute Entscheidungshilfe.

### Akzent

Ambiente und Funktion

#### TriASS

Einrichtungsprogramm  
**Neue Akzente im Büro.**

### KVP

Kernvertriebsprogramme

#### Antaro

Schreibtischprogramm  
**Formensprache im Fokus.**

#### Canvaro

Schreibtischprogramm  
**Das Ergonomiekonzept.**

#### Rondana

Schreibtischprogramm  
**Rundum funktionell.**

### Basis

Einstiegsprogramm

#### SympASS

Schreibtischprogramm  
**Einfach sympathisch.**

### F&S

Funktion und Stauraum

#### Intavis

Stauraumsystem  
**Schlichte Eleganz.**

#### Pontis

Kombispezialisten  
**Voller Ideen.**

#### InvitASS

Schrankwandprogramm  
**Variable Archivierung.**

#### Zusatzprogramme

Vom Empfangsmöbel bis zur Trennwand.

Die ASSMANN Produktfamilien



1 Schreibstischprogramme  
2 Archivierungsmodul



ASSMANN BÜROMÖBEL GMBH & CO. KG  
Heinrich-Assmann-Straße 11 · D-49324 Melle  
Postfach 1420 · D-49304 Melle  
Fon +49(0)5422 706-0 · Fax +49(0)5422 706-299  
info@assmann.de  
www.assmann.de



2016-11 D



# Intavis

Stauraumsystem. **Schlichte Eleganz.**



Intavis ist das Design-Stauraumsystem von ASSMANN für das gehobene Büroambiente. Strukturiert und klar in der Formensprache wirkt Intavis mit vornehmem Understatement. Hochwertige Beschläge und durchdachte Detaillösungen fundieren den Premiumanspruch des designorientierten Stauraumsystems.

klar  
hochwertig  
strukturiert

### Inhalt

Leistungsmerkmale .....	02
Strukturierte Raumplanung .....	04
Persönlicher Stauraum .....	12
Archivierung .....	20
Fronten und Aufteilungen/Schrankinneneinrichtung .....	24
Farben .....	26
Systemübersicht .....	28
ASSMANN Planungskompetenz .....	30

1 Grifflose Front

2 Planungsbeispiel:  
Mittelzonenmöblierung

3 Glasabdeckplatte

4 Fuge in 2 mm Breite

5 Sockelgestell (auch als  
Stahlsockel erhältlich)

exklusives  
Design  
elegante  
Optik

**Intavis von ASSMANN**

- Umfassendes Stauraumsystem für den gehobenen Anspruch
- Architektonisch klare und schlüssige Formensprache in logischer Rasterung
- Hochwertige Materialien und Beschlagtechnik
- Hervorragend geeignet zur Planung bzw. Strukturierung von „Open-Space-Bereichen“
- Zahlreiche Varianten bei Schranktypen und Stauraummöbeln für den Arbeitsplatz
- Breites und durchgängiges Maßspektrum

anspruchsvoll  
im Design



## Strukturierte Raumplanung

In offenen Bürolandschaften persönliche Arbeitsbereiche schaffen und trotzdem Großzügigkeit wirken lassen – das ist eine planerische Herausforderung, die mit den halbhohen Intavis Schrankkomponenten ansehnlich zu lösen ist. Die unzähligen Kombinationsmöglichkeiten der verschiedenen Schranktypen erfüllen dabei nahezu jede Anforderung.

Holzoberflächen:  
Grauweiß / Kirsche-Malaga (unten)  
Grauweiß / Schiefer (links)

Metallfarben:  
Grauweiß



Ein besonderes Designelement bei den offenen Regalen sind die asymmetrisch positionierten Mittelwände. Damit lassen sich auch noch im Nachhinein durch einfachen Austausch mit anderen Dekoren unterschiedliche Farbakzente setzen.



ansprechend  
aufgestellt

Holzoberflächen:  
Grauweiß / Schiefer  
Metallfarben:  
Perlstruktur Weiß / Alu poliert



Für die klare Frontenoptik ohne störende Griffe oder Knäufe sorgt die zurückspringende Griffleiste. Durch bequemes Einfassen lassen sich die Türen leicht öffnen. Für ein sanftes und geräuschloses Schließen sind alle Intavis Schränke mit einer Anschlagdämpfung ausgestattet.



außergewöhnlich  
elegant

repräsentativ  
abgeschirmt

Holzoberflächen:  
Grauweiß / Akzent-Dekor  
Nussbaum-Furnier  
Metallfarben:  
Schwarz / Grauweiß / Alu poliert



Damit auch schwer beladene Schübe und Hängeregistraturen leicht und verwindungsfrei herausgezogen werden können, ist der Parallellauf der Gleitschienen über eine Zahnstangenführung gewährleistet.



anziehend  
funktionell



## Persönlicher Stauraum

Unterlagen, Büromaterial und -technik, die tagtäglich bei der Arbeit benutzt werden, müssen im schnellen Zugriff sein. Intavis bietet dafür nicht nur ergonomische Funktionalität, sondern auch einen attraktiven visuellen Eindruck.

- 1 Anschlagdämpfung:  
Das Schließen von Schüben und Schranktüren erfolgt sanft und beinahe geräuschlos.
- 2 Push-to-open-Beschlag:  
Sowohl Schübe als auch Schranktüren lassen sich elegant durch einen leichten Druck gegen die Front öffnen.

Holzoberflächen:  
Grauweiß / Akzent-Dekor (unten)  
Grauweiß / Schiefer (unten links)

Metallfarben:  
Grauweiß / Schwarz /  
Alu poliert (unten)  
Grauweiß (unten links)



Hochwertige Materialien wie die geprägten Flügeltürfronten mit Akzent-Dekor oder lackierte Glasabdeckplatten werten das Intavis Stauraumsystem zusätzlich auf.



ästhetisch  
im Blick

Holzoberflächen:  
Grauweiß  
Nussbaum-Furnier  
Metallfarben:  
Perlstruktur Grauweiß



1 Standcontainer (oben)  
2 Rollcontainer und  
Technikcontainer (rechts)



Intavis Container sind mit einem hochwertigen Push-to-open-Beschlag ausgestattet. Ein leichter Druck gegen die Front genügt, und der Schub schiebt sich aus dem Korpus.

auffallend  
praktisch



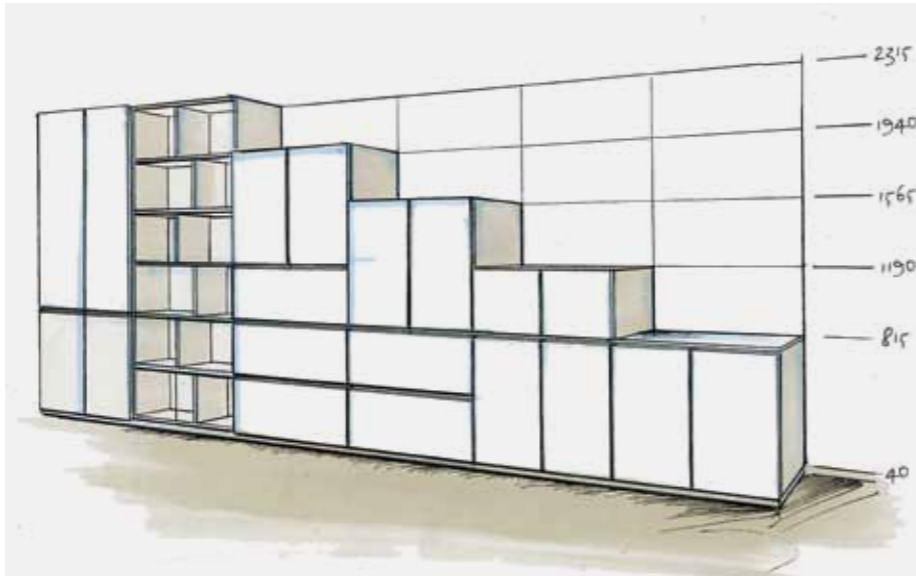
Die Abschirmung von persönlichen Arbeitsbereichen wird in zunehmend großflächigen Büros bei effizienter Raumnutzung immer wichtiger. Die beidseitig bestückbaren Großcontainer sind eine clevere Stauraumalternative von ASSMANN.

variabel  
nutzbar



Holzoberflächen:  
Grauweiß / Kirsche-Malaga  
Metallfarben:  
Grauweiß / Alu poliert

# logisch im Raster



## Archivierung

Egal wie Sie kombinieren, die Intavis Schrankvarianten sind immer auf der gleichen gewünschten Höhe. Dadurch lassen sich die Schrankkomponenten auch bei veränderten Nutzungsanforderungen problemlos neu zusammenstellen.

### Hochwertige Beschlagtechnik

- Verdeckte Scharniere
- Öffnen der Fronten über Push-to-open-Beschläge oder Griffleisten
- Stabile Schübe und Registraturauszüge durch Zahnstangenführung
- Türen und Schübe mit Anschlagdämpfung

1 Untergestell, Höhe 105 mm  
2 Stahlsockel, Höhe 40 mm



Oberflächen:  
Grauweiß / Nussbaum-Furnier (unten)  
Grauweiß / Schiefer (links)  
Metallfarben:  
Grauweiß / Alu poliert (unten)  
Grauweiß (links)

Bei der breiten Auswahl an Intavis Schrankversionen, dem tiefen und durchgängigen Angebot an verschiedenen Maßvarianten und den zahlreichen Oberflächenfarben sind der geschmackvollen Kreation unterschiedlichster Schrankwandkonfigurationen praktisch keine Grenzen gesetzt.

unendlich  
vielseitig



Stahlsockel, Höhe 40 mm



Untergestell, Höhe 105 mm



Für die perfekte Schrankordnung hinter den Fronten stehen bei Intavis zahlreiche zusätzliche Ausstattungsmöglichkeiten zur Verfügung.

**Funktionelles Schrankinnenleben**

- Ausstattungsoptionen für stehende, hängende und liegende Ablagesysteme
- Auszüge hinter Flügeltüren
- Varianten für das Verwahren von vertraulichen Dokumenten und/oder Wertgegenständen
- Verschiedene Garderobenelemente

**Ausstattungsmöglichkeiten**



1 Garderobenlift, auch lieferbar: Garderobenstange oder Garderobenauszug



2 Einzelblattablaße in Ablagekästen oder organisierbaren Kleingefachen möglich



3 Hängemappenschiene für Zippel- oder Elba-System



4 Einsätze für Kartenregister, CDs und DVDs



5 Ordnerstützen



6 Tablarauszug für die Unterbringung von Bürotechnik



7 Hängeregistraturrahmen oder Schubkästen für den Einsatz hinter Türen



8 Ablageauszug



9 Möbeltresor (Einbau eines Wertbriefschabes ebenfalls möglich)

# klare Fronten überraschende Details



Aktenregal

Flügeltürenschränk

Schiebetürenschränk

Registraturschränk

# Trendfarben

## Trendfarbkombination

- Grauweiß (Dekor)
- Nussbaum (Dekor oder Furnier)
- Maron-Strukturfronten



\* Farbabweichungen sind aus drucktechnischen Gründen oft leider unvermeidlich. Irrtum vorbehalten. Konstruktionstechnische Änderungen, die dem Fortschritt dienen, behalten wir uns vor. Alle Angaben sind Zirkamaße.

## Furniere\*



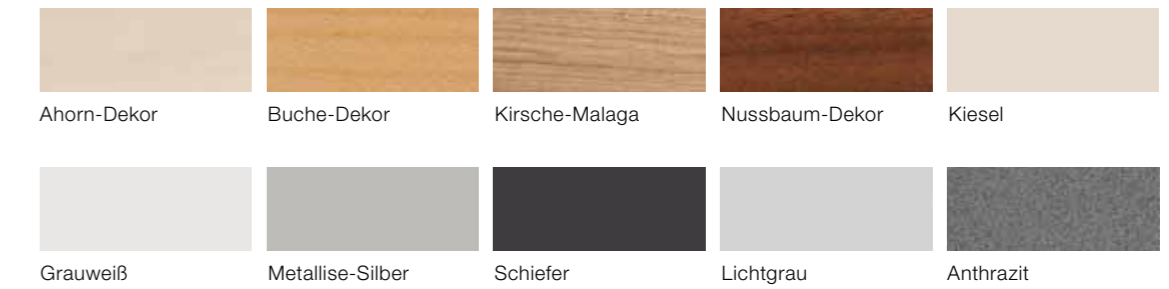
## Akzent-Dekor\*



## Glasplattenfarben\*



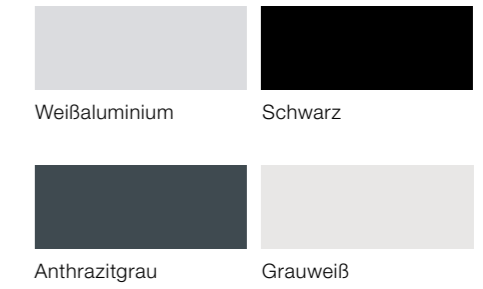
## Dekore\*



## Dekorkanten\*



## Metallfarben\*



# außerordentlich variantenreich

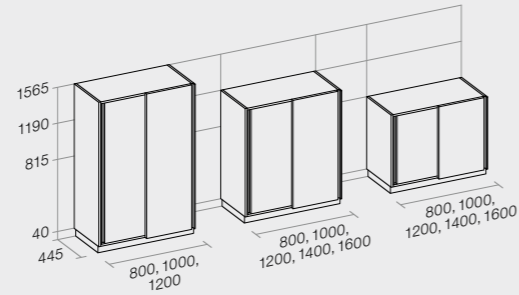
alle Angaben in mm



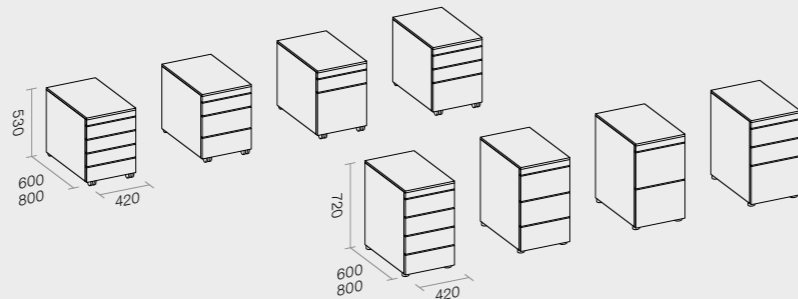
Eine optimale Büroeinrichtung passt sich den Menschen und ihren Arbeitsabläufen an. Gut, wenn ein Einrichtungsprogramm die individuellen Wünsche nach unterschiedlichen Schranktypen in einem breiten Maßspektrum abdecken kann. Für Intavis kein Problem!

## Schiebetürenschränke SM

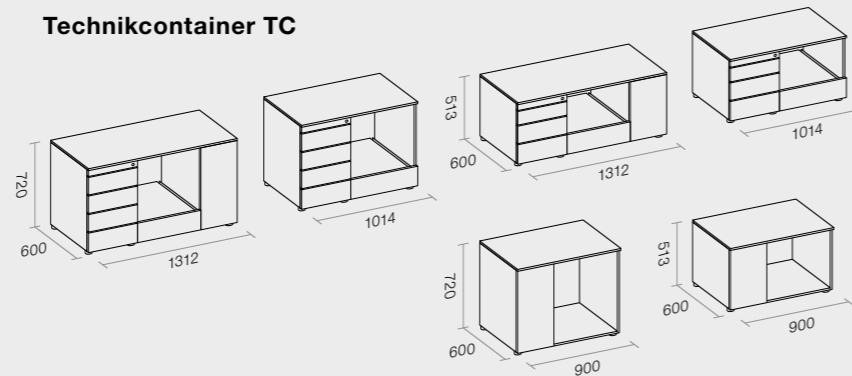
2 OH, 3 OH, 4 OH



## Roll- und Standcontainer RM

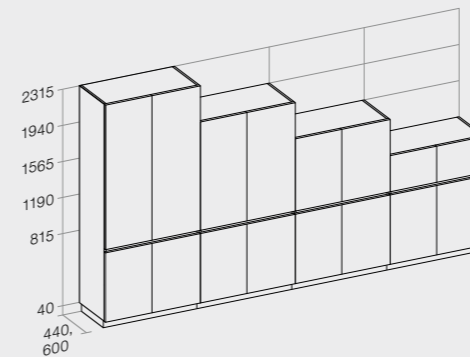


## Technikcontainer TC



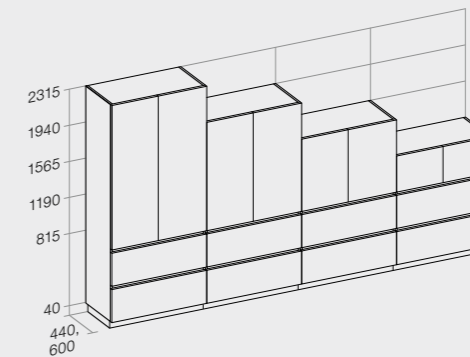
## Kombischränke K1

400, 500, 600, 800, 1000, 1200 mm Breite

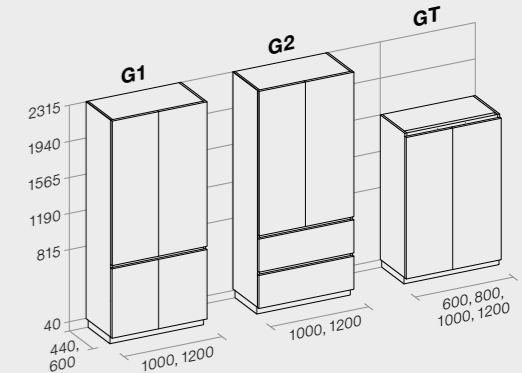


## Kombischränke K2

600, 800, 1000, 1200 mm Breite

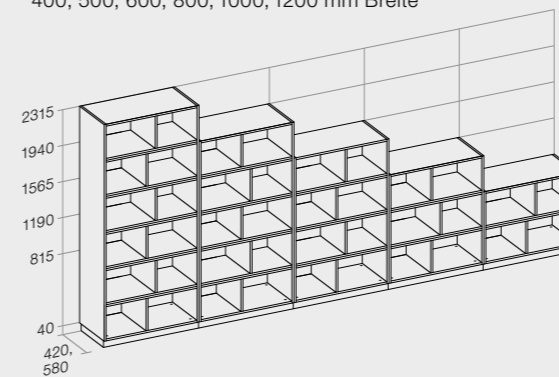


## Garderobenschränke



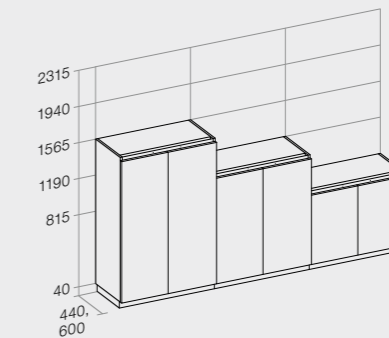
## Aktenregale AR

400, 500, 600, 800, 1000, 1200 mm Breite



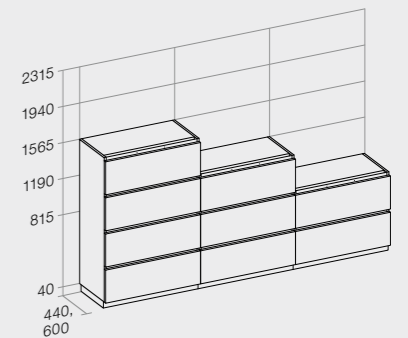
## Aktenschränke AT

400, 500, 600, 800, 1000, 1200 mm Breite



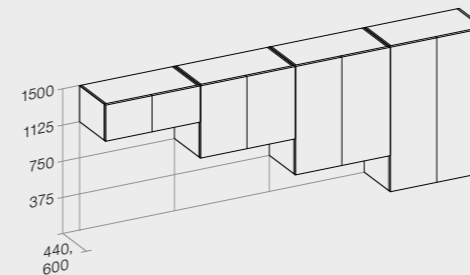
## Universalschränke AS

600, 800, 1000, 1200 mm Breite



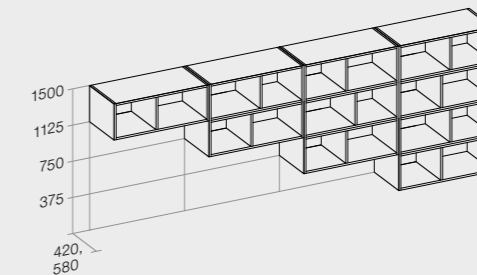
## Aufsatzschränke OT

400, 500, 600, 800, 1000, 1200 mm Breite



## Aufsatzregale OR

400, 500, 600, 800, 1000, 1200 mm Breite



Unsere Planungssoftware **PlanASS** bietet Ihnen vielfältige Möglichkeiten, Ihre Raumsituation optimal auszugestalten. Fordern Sie die Software-CD einfach bei uns an!

# Konzeptionelle



**1** Ihre Wünsche sind für uns wichtig.

**2** Konzeptionelle Alternativen für Sie zur Wahl.

Bestehen bereits konkrete Vorgaben für Ihr Einrichtungsobjekt? Oder gibt es spezielle Wünsche? Diese Informationen fließen in Ihr Anforderungsprofil ein, das unsere Basis für alle weiteren Schritte bildet.

Wir unterstützen Sie bei konzeptionellen Fragen zu sinnvollen Raumformen und erstellen alternative Übersichtsplanungen mit Vorschlägen für Materialien, Farben, Akustik, Bodenbeläge sowie Licht.

Funktionalität  
und Technik  
auf hohem  
Niveau



**Gut beraten bis zum Einzug.**

Von den Anfängen bis zur Realisierung Ihres Einrichtungskonzepts unterstützt Sie die ASSMANN Objektabteilung mit konzeptionellen Ideen zu Raumformen, Einrichtungsfaktoren und Möblierungsvorschlägen. Dabei konzentrieren wir uns auf die optimierte Lösung zu Ihrem individuellen Anforderungsprofil. Ihre Zufriedenheit ist unser Maßstab.

**ASSMANN®**  
**BÜROMÖBEL**  
GUTE ARBEIT.

HOCHDAUER  
DESK-SHARING-  
GEEIGNET

OFFENES TAG  
SCHNELLE ZUGRIFF  
AUCH FÜR KOLLEKTIVGRIFFBAR

ÜBERROLLTÜR  
KANNT WICHTIG MAL OFFEN  
STEHEN, OHNE UNBEDENK-  
LICH ZU VERLETTEN

SOFT/SCALL-  
SCHWEIS...  
ORGANISIERBAR



- 1 Zeitlose Eleganz:  
Schrankkonfiguration im  
Schwarz-Weiß-Kontrast
- 2 Griffleiste
- 3 Fugen in 2 mm Breite
- 4 Anschlagdämpfung:  
Das Schließen von Schüben  
und Schranktüren erfolgt sanft  
und beinahe geräuschlos.